

HX-SCE-2.5K-4.8-50-4 ✓ 有效

HX-SCE, Sigma SC

TE 内部编号 D14525-000

HX-SCE, Printable Tubing, Ladder Printable Tubing Type, Low Fire Hazard Printable Tubing Grade, 2:1 Printable Tubing Shrink Ratio, Yellow

[在 TE 官网查看>](#)



标识和标签 > 可打印套管 > HX-SCE 低火灾隐患套管



可打印套管类型: **分段套管**

可打印套管等级: **低火灾隐患**

可打印套管收缩率: 2:1

主要产品颜色: **黄色**

每个套管的标记数: 1

[所有 HX-SCE 低火灾隐患套管 \(48\)](#)

产品特性

产品类型特性

可打印套管类型	分段套管
可打印套管等级	低火灾隐患

主体特性

可打印套管收缩率	2:1
主要产品颜色	黄色
每个套管的标记数	1

尺寸

产品长度	50 mm[2 in]
提供的内径	4.8 mm[.189 in]
恢复的内径	2.36 mm[.093 in]
兼容电缆直径范围	2.54 – 4.06 mm[.1 – .16 in]

使用环境

工作温度范围	-40 – 105 °C[-40 – 221 °F]
--------	----------------------------

操作/应用

建议的色带	请参阅 TE 文档 411-121005 《打印机产品色带产品数据手册》
-------	--------------------------------------

打印机/标签特性

建议的打印机

请参阅 TE 文档 411-121005 《打印机产品色带产品数据手册》

打印机类型

Thermal Transfer

包装特性

封装数量

2,500

产品合规性

如需合规文档，请访问 [TE 官网产品页面](#)。>

欧盟RoHS指令2011/65/EU

符合

欧盟ELV指令2000/53/EC

符合

中国电器电子产品有害物质限制使用管理办法（China RoHS 2，工业和信息化部携七部委2016年第32号令

没有超出阈值的受限材料

欧盟REACH法规(EC) No. 1907/2006

欧洲化学品管理局最新发布的SvHCs候选清单: 2021年1月 (211)
SvHCs候选清单的声明更新至: 2021年1月 (211)
不含REACH SVHC

卤素含量

低卤素 - 每种均质材料的 Br、Cl、F、I < 900 ppm。也不含 BFR/CFR/PVC

焊接工艺能力

不适合采用焊接工艺

产品合规免责声明

此信息基于对供应商的合理调查以及TE对供应商提供的信息的现有认知。此信息可能发生变化。经TE确认符合欧盟RoHS的产品编号，产品均质材料中铅、六价铬、汞、PBB、PBDE、DEHP、BBP、DBP和DIBP的最大浓度不超过0.1%，镉的最大浓度不超过0.01%或符合指令2011/65/EU(RoHS2)及其修订指令规定的豁免。根据2011/65/EU指令要求电子电气产品需要进行CE标识。元器件产品通常无需进行CE标识。经TE确认符合欧盟ELV指令的产品编号，产品均质材料中，铅、六价铬和汞的最大浓度不超过0.1%，镉的最大浓度不超过0.01%（按重量计算），或符合指令2000/53/EC(ELV)附录中规定的豁免。关于欧盟REACH法规，TE目前提供的此产品编号的物品中高度关注物质(SVHC)的信息是基于欧洲化学品管理局(ECHA)最新发布的“物品中物质的要求指南”，链接如下：<https://echa.europa.eu/guidance-documents/guidance-on-reach>

配套部件



TE 产品编号 CP8122-000
T6112DS-PRINTER



TE 产品编号 1-2186500-1
T3212-PRINTER



TE 产品编号 1-2186501-1
T3212-SWARE-PRINTER



TE 产品编号 1-2186502-1
T3224-PRINTER



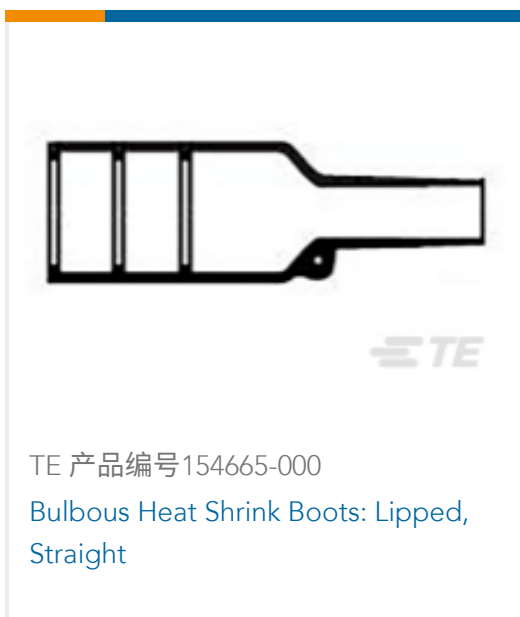
该系列中的其他产品 | HX-SCE



该系列中的其他产品 | Sigma SC

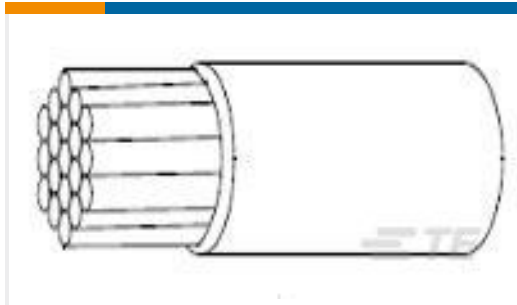


客户还购买了





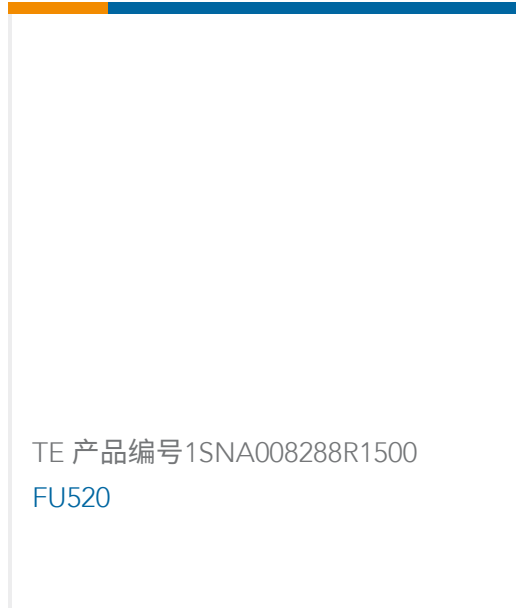
TE 产品编号270225-000
B-150-07



TE 产品编号216266-004
55A0111-26-5



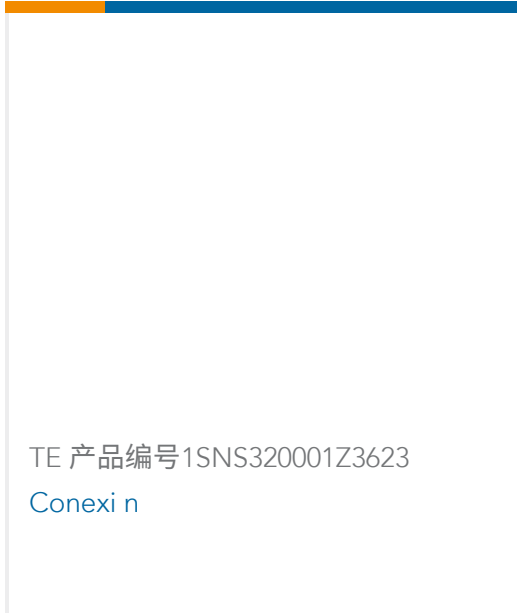
TE 产品编号2183793001
55A0813-24-9



TE 产品编号1SNA008288R1500
FU520



TE 产品编号ZPF00000000118750
JOINT D'INTERFACE UIC558 57X48 /
GASKET



TE 产品编号1SNS320001Z3623
Conexin

文档

产品图纸

[HX-SCE-2.5K-4.8-50-4](#)

英文版本

数据表/目录页

[Technical Datasheet for HX-SCE Heat Shrink Marker Sleeves](#)

英文版本

产品规格

[HX - LFH Heat Shrink Sleeving](#)

英文版本

使用说明书

[使用说明书 \(非美国\)](#)

英文版本