

AFE58JD18 具有 14 位 65MSPS 或 12 位 80MSPS ADC、CW 无源混频器、I/Q 解调器以及 LVDS 和 JESD204B 输出的 16 通道超声波 AFE

1 特性

- 16 通道全套模拟前端 (AFE):
 - LNA、VCAT、PGA、LPF、ADC 和 CW 混频器
- LNA 具有可编程增益:
 - 增益: 24dB、18dB 以及 12dB
 - 线性输入范围: 0.25V_{PP}、0.5V_{PP} 以及 1V_{PP}
 - 输入引入噪声: 0.63nV/ $\sqrt{\text{Hz}}$ 、0.7nV/ $\sqrt{\text{Hz}}$ 以及 0.9nV/ $\sqrt{\text{Hz}}$
 - 可编程有源终端
- 压控衰减器 (VCAT): 40dB
- 可编程增益放大器 (PGA): 24dB 和 30dB
- 总信号链增益: 54dB (最大值)
- 三阶线性相位 LPF:
 - 10MHz、15MHz、20MHz、30MHz、35MHz 以及 50MHz
- 模数转换器 (ADC):
 - 14 位 ADC: 65MSPS 时 75dBFS SNR
 - 12 位 ADC: 80MSPS 时 72dBFS SNR
- 低压差分信令 (LVDS) 接口最大速度达 1Gbps
- 噪声和功率优化 (全通道):
 - 0.75nV/ $\sqrt{\text{Hz}}$ 、65MSPS 时每通道 140mW
 - 1.1nV/ $\sqrt{\text{Hz}}$ 、40MSPS 时每通道 91.5mW
 - CW 模式下每通道 80mW
- 出色的器件间增益匹配:
 - $\pm 0.5\text{dB}$ (典型值) 和 $\pm 1.1\text{dB}$ (最大值)
- 低谐波失真
- 快速且持续的过载恢复
- CW 无源混频器:
 - 低近端相位噪声: 在偏离 2.5MHz 载波信号 1KHz 时为 -156dBc/Hz
 - 相位分辨率: $\lambda/16$
 - 支持 16X、8X、4X 和 1X CW 时钟
 - CWD 高通滤波器可抑制低于 1kHz 的干扰低频信号
- 数字特性:
 - ADC 之后的数字 I/Q 解调器:
 - 分数抽取滤波器 $M = 1$ 至 63 (递增步长为 0.25X)
 - 数据吞吐量在抽取后降低
 - 带有 32 种预配置文件的片上随机存取存储器 (RAM)
- 5Gbps JESD 接口:
 - JESD204B 子类 0、1 和 2
 - 每条 JESD 信道包含 2、4 或 8 条通道
- 小型封装: 15mm x 15mm NFBGA-289

2 应用

- 医疗超声波成像
- 无损检测设备
- 声纳成像设备

3 说明

AFE58JD18 是一套高度集成的模拟前端 (AFE) 解决方案，专用于需要高性能和小尺寸的超声波系统。

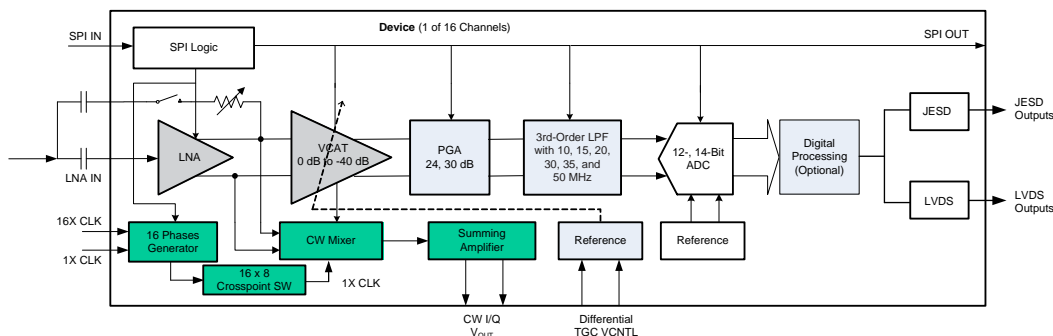
如需完整数据表或其他设计资源，请点击：[请求获取 AFE58JD18](#)

器件信息⁽¹⁾

器件型号	输出接口	数字 I/Q 解调器
AFE58JD18	LVDS 和 JESD	支持

(1) 如需了解所有可用封装，请见数据表末尾的可订购产品附录。

简化框图



目录

1	特性	1	7.1	文档支持	5
2	应用	1	7.2	商标	6
3	说明	1	7.3	静电放电警告	6
4	修订历史记录	2	7.4	Export Control Notice	6
5	说明 (续)	3	7.5	Glossary	6
6	功能框图	4	8	机械、封装和可订购信息	6
7	器件和文档支持	5	8.1	托盘信息	7

4 修订历史记录

注：之前版本的页码可能与当前版本有所不同。

Changes from Original (August 2015) to Revision A	Page
• 已添加 请求获取完整数据表链接	1

5 说明 (续)

AFE58JD18 共有 16 通道，每通道有一个压控放大器 (VCA)，一个同步采样 14 位和 12 位模数转换器 (ADC) 以及一个连续波 (CW) 混频器。每个 VAC 包含一个低噪声放大器 (LNA)、一个电压控制器衰减器 (VCAT)、一个可编程增益放大器 (PGA) 和一个低通滤波器 (LPF)。LNA 增益可编程，并且支持 250mV_{PP} 至 1V_{PP} 输入信号和可编程有源终端。超低噪声 VCAT 提供 40dB 衰减控制范围并且可改善整体低增益 SNR，这由于有谐波和近场成像。PGA 提供 24dB 和 30dB 增益选项。在 ADC 前，可配置 10MHz、15MHz、20MHz、30MHz、35 MHz 或 50MHz 低通滤波器 (LPF) 来支持不同频率的各种超声波应用。

AFE58JD18 还集成了一个低功耗无源混频器和一个低噪声混合放大器，用以构成片载 CWD 波束形成器。可将 16 个可选相位延迟应用于每个模拟输入信号。此外，器件采用独特的三阶和五阶谐波抑制滤波器来增强 CW 灵敏度。

高性能 14 位 ADC 可实现 75dBFS SNR。该 ADC 可确保在低信号链增益时仍具有出色的 SNR。该器件的最高运行速度为 65MSPS 和 80MSPS，分别提供 14 位和 12 位输出。

ADC 低压差分信令 (LVDS) 输出可实现灵活的系统集成，非常适用于微型系统。

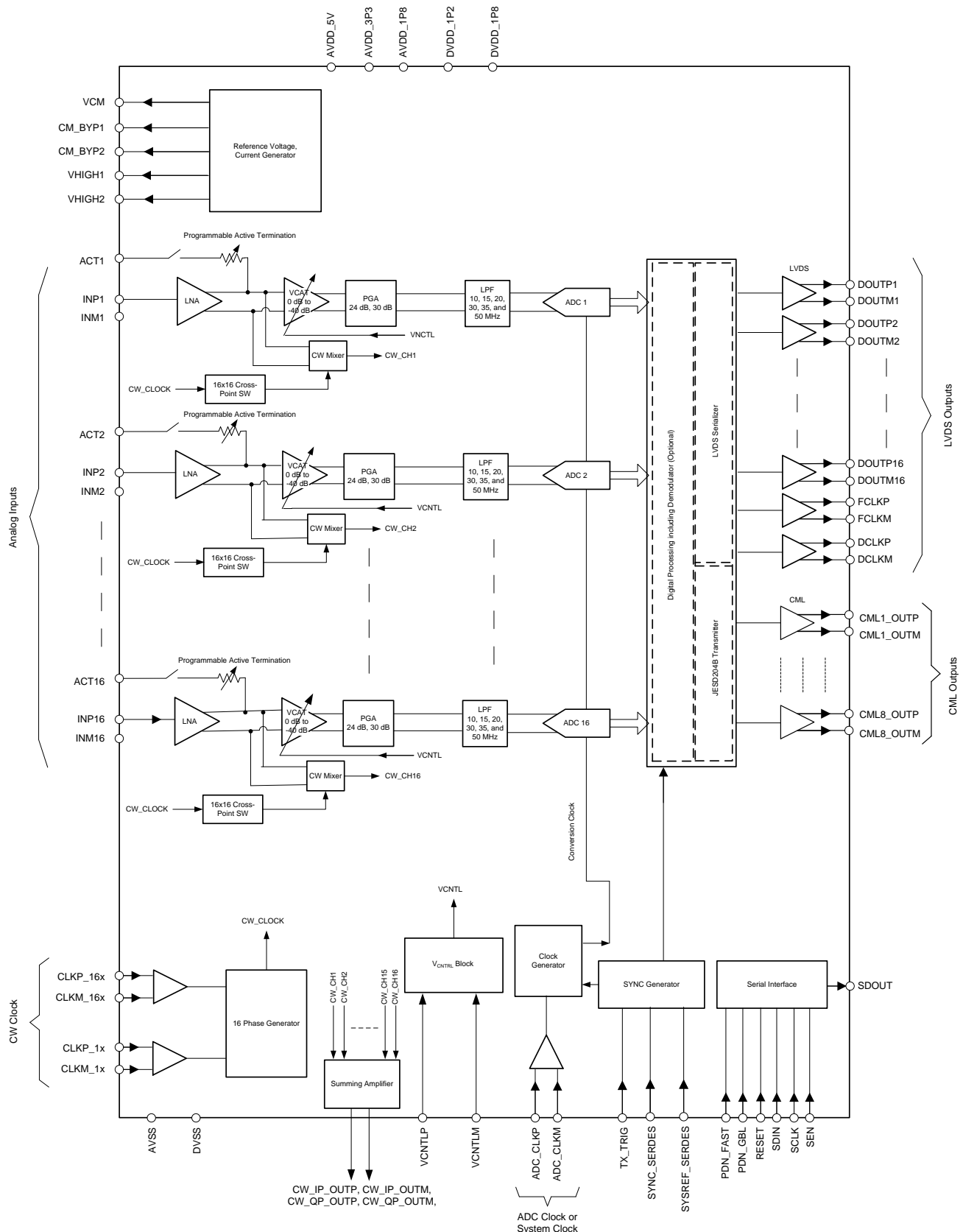
AFE58JD18 还包括一个可选的数字解调器和 JESD204B 数据打包模块，位于 12 位或 14 位 ADC 之后。带有可编程分数抽取滤波器的数字同相和正交 (I/Q) 解调器提高了运算量较大的算法在低功耗状态下的运算速度。

JESD204B 接口的速率高达 5Gbps，进一步降低了多通道系统中电路板布线的难度。

AFE58JD18 还允许选择多种功率和噪声组合，从而优化系统性能。因此，AFE58JD18 对于高端系统及便携式系统都是非常理想的超声波 AFE 解决方案。

AFE58JD18 采用 $15\text{mm} \times 15\text{mm}$ NFBGA-289 封装 (ZBV 封装, S-PBGA-N289)，额定工作温度范围为 -40°C 至 85°C 。该器件的引脚分配与 AFE5816 系列器件的引脚分配类似。

6 功能框图



7 器件和文档支持

7.1 文档支持

7.1.1 相关文档

《AFE5816 数据表》， [SBAS688](#)

《MicroStar BGA 封装参考指南》， [SSYZ015](#)

《高速时钟数据转换器》， [SLYT075](#)

《宽带差分互阻抗 DAC 输出设计》， [SBAA150](#)

TI 有源滤波器设计工具， [WEBENCH® Filter Designer](#)

《CDCM7005 数据表》， [SCAS793](#)

《CDCE72010 数据表》， [SCAS858](#)

《TLV5626 数据表》， [SLAS236](#)

《DAC7821 数据表》， [SBAS365](#)

《THS413x 数据表》， [SLOS318](#)

《OPA1632 数据表》， [SBOS286](#)

《LMK048x 数据表》， [SNAS489](#)

《OPA2211 数据表》， [SBOS377](#)

《ADS8413 数据表》， [SLAS490](#)

《ADS8472 数据表》， [SLAS514](#)

《ADS8881 数据表》， [SBAS547](#)

《SN74AUP1T04 数据表》， [SCES800](#)

《UCC28250 数据表》， [SLUSA29](#)

《ISO7240 数据表》， [SLLS868](#)

7.2 商标

All trademarks are the property of their respective owners.

7.3 静电放电警告



这些装置包含有限的内置 ESD 保护。存储或装卸时，应将导线一起截短或将装置放置于导电泡棉中，以防止 MOS 门极遭受静电损伤。

7.4 Export Control Notice

Recipient agrees to not knowingly export or re-export, directly or indirectly, any product or technical data (as defined by the U.S., EU, and other Export Administration Regulations) including software, or any controlled product restricted by other applicable national regulations, received from disclosing party under nondisclosure obligations (if any), or any direct product of such technology, to any destination to which such export or re-export is restricted or prohibited by U.S. or other applicable laws, without obtaining prior authorization from U.S. Department of Commerce and other competent Government authorities to the extent required by those laws.

7.5 Glossary

[SLYZ022](#) — *TI Glossary*.

This glossary lists and explains terms, acronyms, and definitions.

8 机械、封装和可订购信息

以下页中包括机械、封装和可订购信息。这些信息是针对指定器件可提供的最新数据。这些数据会在无通知且不对本文档进行修订的情况下发生改变。欲获得该数据表的浏览器版本，请查阅左侧的导航栏

8.1 托盘信息

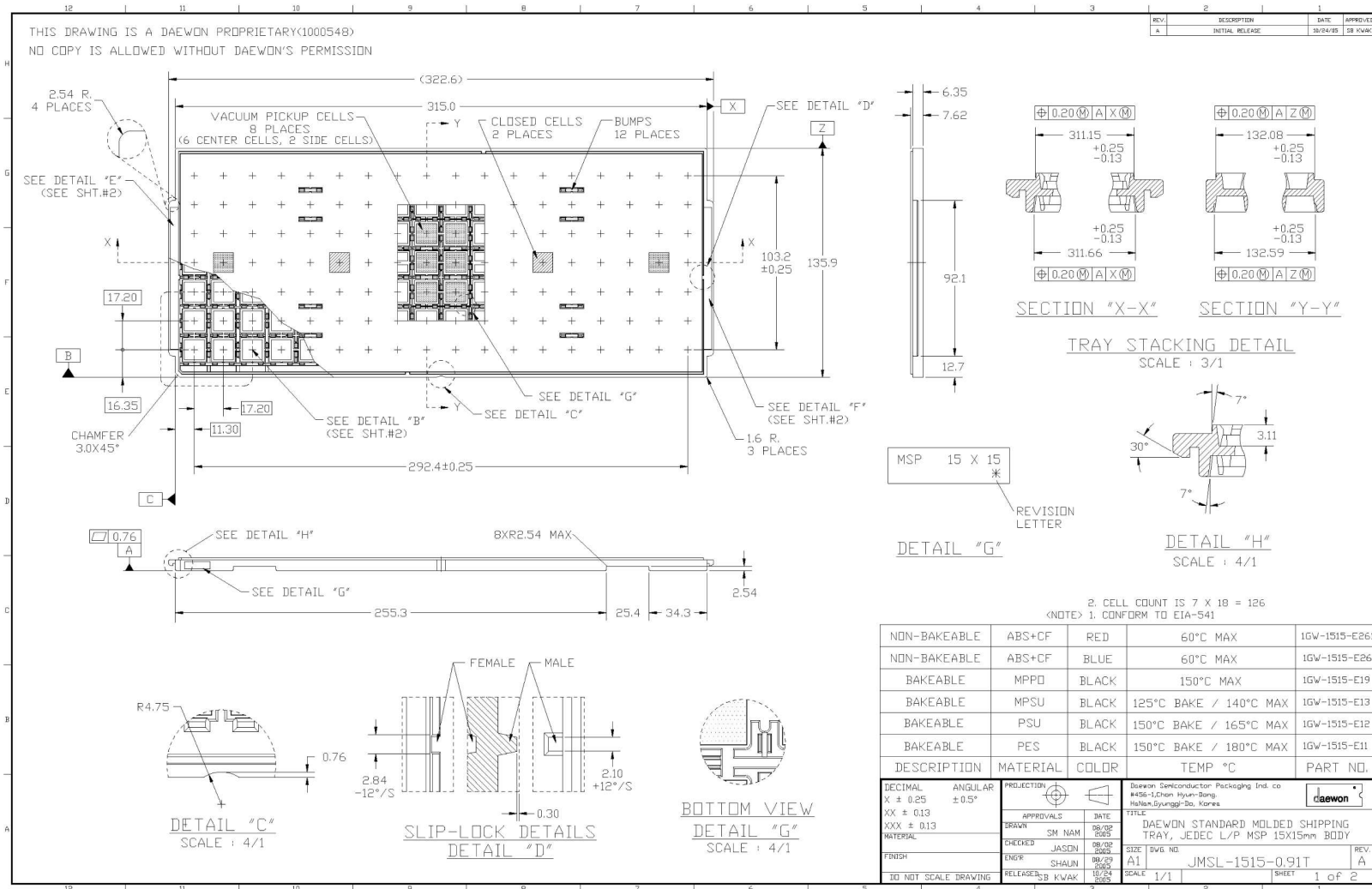


图 1. 托盘图, 第 1 节

托盘信息 (接下页)

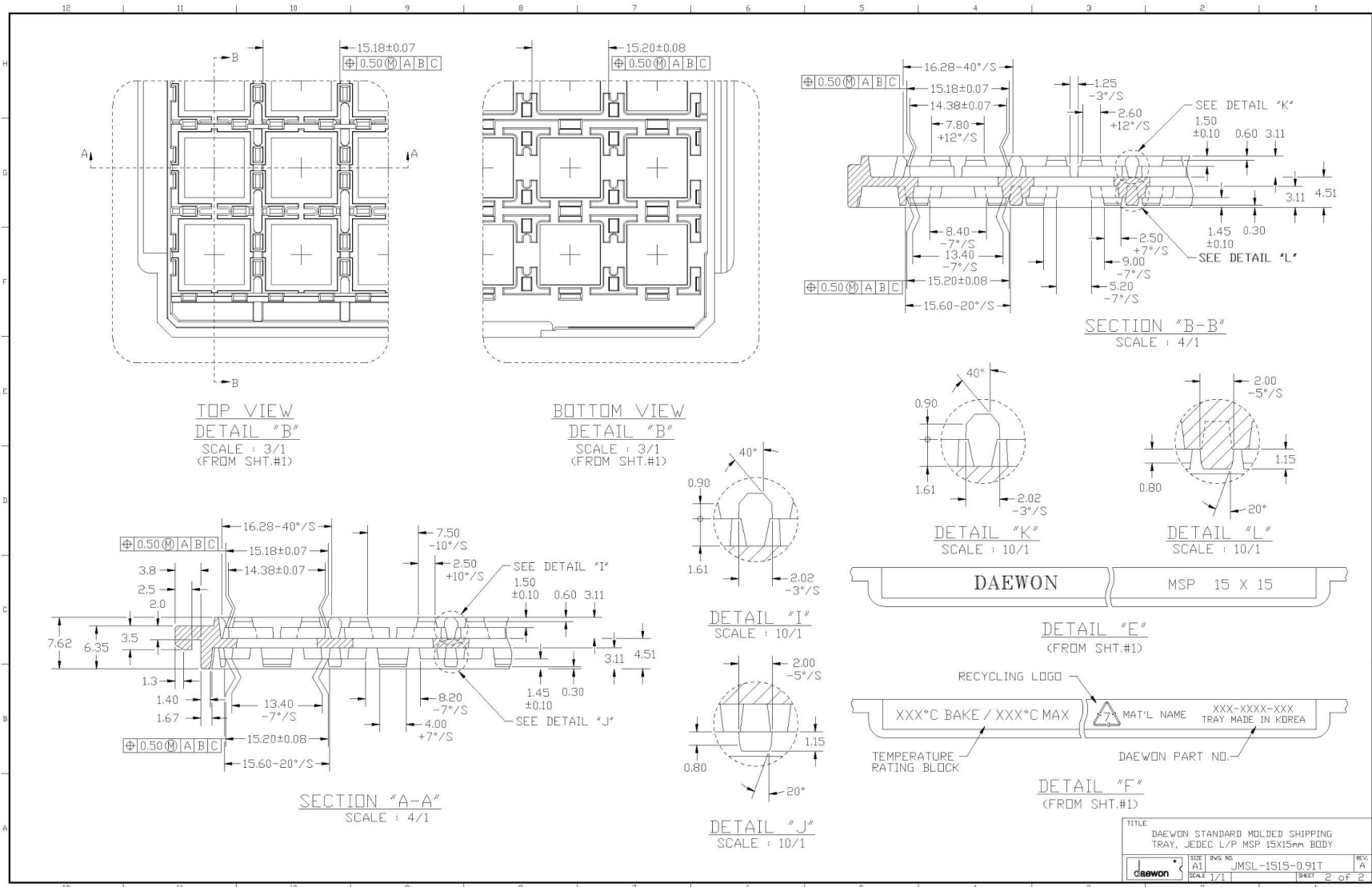


图 2. 托盘图, 第 2 节

重要声明

德州仪器(TI)及其下属子公司有权根据 JESD46 最新标准,对所提供的产品和服务进行更正、修改、增强、改进或其它更改,并有权根据 JESD48 最新标准中止提供任何产品和服务。客户在下订单前应获取最新的相关信息,并验证这些信息是否完整且是最新的。所有产品的销售都遵循在订单确认时所提供的TI 销售条款与条件。

TI 保证其所销售的组件的性能符合产品销售时 TI 半导体产品销售条件与条款的适用规范。仅在 TI 保证的范围内,且 TI 认为有必要时才会使用测试或其它质量控制技术。除非适用法律做出了硬性规定,否则没有必要对每种组件的所有参数进行测试。

TI 对应用帮助或客户产品设计不承担任何义务。客户应对其使用 TI 组件的产品和应用自行负责。为尽量减小与客户产品和应用相关的风险,客户应提供充分的设计与操作安全措施。

TI 不对任何 TI 专利权、版权、屏蔽作品权或其它与使用了 TI 组件或服务的组合设备、机器或流程相关的 TI 知识产权中授予的直接或隐含权限作出任何保证或解释。TI 所发布的与第三方产品或服务有关的信息,不能构成从 TI 获得使用这些产品或服务的许可、授权、或认可。使用此类信息可能需要获得第三方的专利权或其它知识产权方面的许可,或是 TI 的专利权或其它知识产权方面的许可。

对于 TI 的产品手册或数据表中 TI 信息的重要部分,仅在没有对内容进行任何篡改且带有相关授权、条件、限制和声明的情况下才允许进行复制。TI 对此类篡改过的文件不承担任何责任或义务。复制第三方的信息可能需要服从额外的限制条件。

在转售 TI 组件或服务时,如果对该组件或服务参数的陈述与 TI 标明的参数相比存在差异或虚假成分,则会失去相关 TI 组件或服务的所有明示或暗示授权,且这是不正当的、欺诈性商业行为。TI 对任何此类虚假陈述均不承担任何责任或义务。

客户认可并同意,尽管任何应用相关信息或支持仍可能由 TI 提供,但他们将独立负责满足与其产品及其在应用中使用的 TI 产品相关的所有法律、法规和安全相关要求。客户声明并同意,他们具备制定与实施安全措施所需的全部专业技术和知识,可预见故障的危险后果、监测故障及其后果、降低有可能造成人身伤害的故障的发生机率并采取适当的补救措施。客户将全额赔偿因在此类安全关键应用中使用任何 TI 组件而对 TI 及其代理造成的任何损失。

在某些场合中,为了推进安全相关应用有可能对 TI 组件进行特别的促销。TI 的目标是利用此类组件帮助客户设计和创立其特有的可满足适用的功能安全性标准和要求的终端产品解决方案。尽管如此,此类组件仍然服从这些条款。

TI 组件未获得用于 FDA Class III (或类似的生命攸关医疗设备)的授权许可,除非各方授权官员已经达成了专门管控此类使用的特别协议。

只有那些 TI 特别注明属于军用等级或“增强型塑料”的 TI 组件才是设计或专门用于军事/航空应用或环境的。购买者认可并同意,对并非指定面向军事或航空航天用途的 TI 组件进行军事或航空航天方面的应用,其风险由客户单独承担,并且由客户独立负责满足与此类使用相关的所有法律和法规要求。

TI 已明确指定符合 ISO/TS16949 要求的产品,这些产品主要用于汽车。在任何情况下,因使用非指定产品而无法达到 ISO/TS16949 要求, TI 不承担任何责任。

	产品		应用
数字音频	www.ti.com.cn/audio	通信与电信	www.ti.com.cn/telecom
放大器和线性器件	www.ti.com.cn/amplifiers	计算机及周边	www.ti.com.cn/computer
数据转换器	www.ti.com.cn/dataconverters	消费电子	www.ti.com.cn/consumer-apps
DLP® 产品	www.dlp.com	能源	www.ti.com.cn/energy
DSP - 数字信号处理器	www.ti.com.cn/dsp	工业应用	www.ti.com.cn/industrial
时钟和计时器	www.ti.com.cn/clockandtimers	医疗电子	www.ti.com.cn/medical
接口	www.ti.com.cn/interface	安防应用	www.ti.com.cn/security
逻辑	www.ti.com.cn/logic	汽车电子	www.ti.com.cn/automotive
电源管理	www.ti.com.cn/power	视频和影像	www.ti.com.cn/video
微控制器 (MCU)	www.ti.com.cn/microcontrollers		
RFID 系统	www.ti.com.cn/rfidsys		
OMAP应用处理器	www.ti.com/omap		
无线连通性	www.ti.com.cn/wirelessconnectivity	德州仪器在线技术支持社区	www.deyisupport.com

邮寄地址: 上海市浦东新区世纪大道1568号, 中建大厦32楼邮政编码: 200122
Copyright © 2016, 德州仪器半导体技术(上海)有限公司

PACKAGING INFORMATION

Orderable Device	Status (1)	Package Type	Package Drawing	Pins	Package Qty	Eco Plan (2)	Lead finish/ Ball material (6)	MSL Peak Temp (3)	Op Temp (°C)	Device Marking (4/5)	Samples
AFE58JD18ZBV	ACTIVE	NFBGA	ZBV	289	126	RoHS & Green	SNAGCU	Level-3-260C-168 HR	-40 to 85	AFE58JD18	Samples

(1) The marketing status values are defined as follows:

ACTIVE: Product device recommended for new designs.

LIFEBUY: TI has announced that the device will be discontinued, and a lifetime-buy period is in effect.

NRND: Not recommended for new designs. Device is in production to support existing customers, but TI does not recommend using this part in a new design.

PREVIEW: Device has been announced but is not in production. Samples may or may not be available.

OBSOLETE: TI has discontinued the production of the device.

(2) **RoHS:** TI defines "RoHS" to mean semiconductor products that are compliant with the current EU RoHS requirements for all 10 RoHS substances, including the requirement that RoHS substance do not exceed 0.1% by weight in homogeneous materials. Where designed to be soldered at high temperatures, "RoHS" products are suitable for use in specified lead-free processes. TI may reference these types of products as "Pb-Free".

RoHS Exempt: TI defines "RoHS Exempt" to mean products that contain lead but are compliant with EU RoHS pursuant to a specific EU RoHS exemption.

Green: TI defines "Green" to mean the content of Chlorine (Cl) and Bromine (Br) based flame retardants meet JS709B low halogen requirements of <=1000ppm threshold. Antimony trioxide based flame retardants must also meet the <=1000ppm threshold requirement.

(3) MSL, Peak Temp. - The Moisture Sensitivity Level rating according to the JEDEC industry standard classifications, and peak solder temperature.

(4) There may be additional marking, which relates to the logo, the lot trace code information, or the environmental category on the device.

(5) Multiple Device Markings will be inside parentheses. Only one Device Marking contained in parentheses and separated by a "-" will appear on a device. If a line is indented then it is a continuation of the previous line and the two combined represent the entire Device Marking for that device.

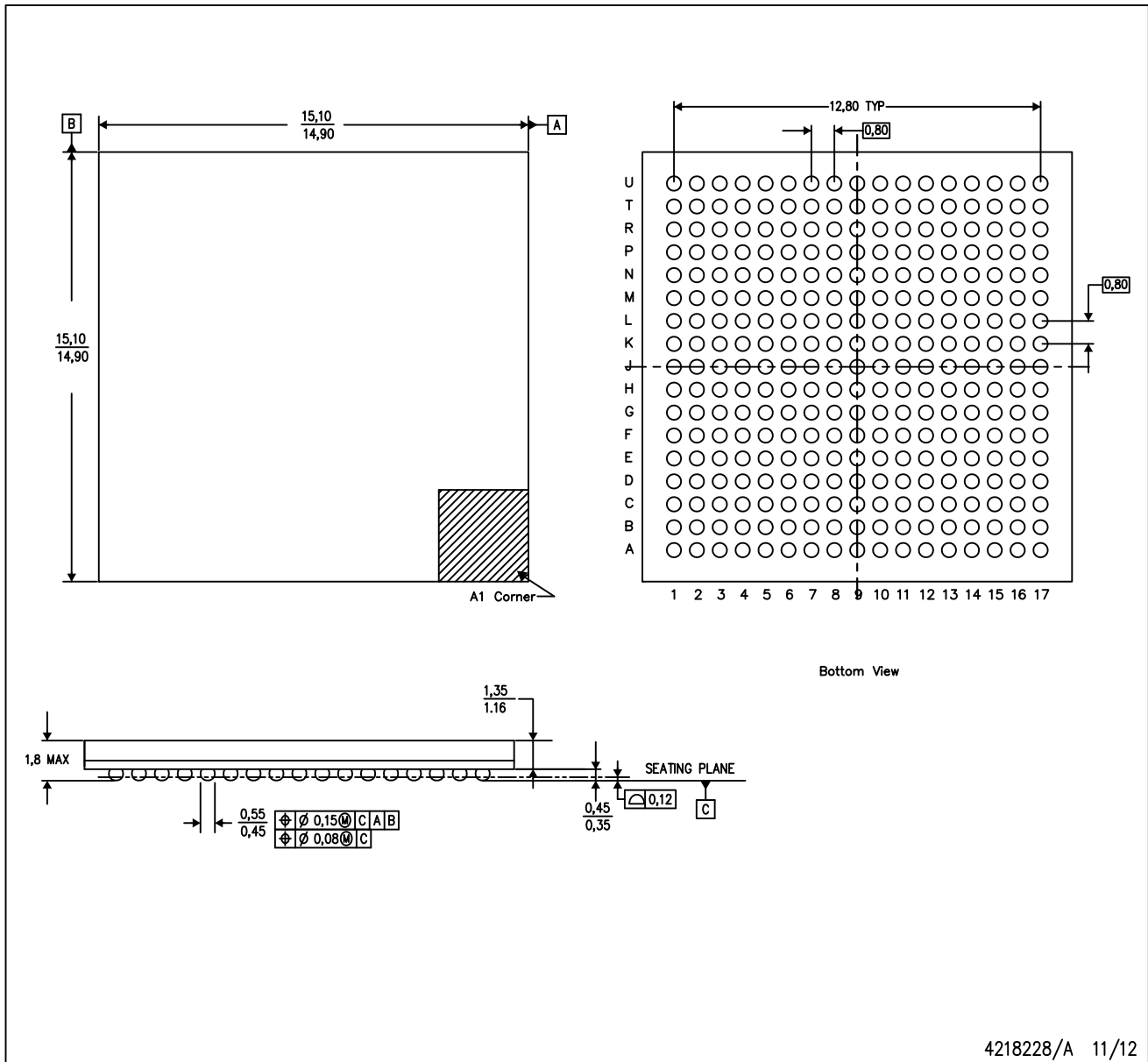
(6) Lead finish/Ball material - Orderable Devices may have multiple material finish options. Finish options are separated by a vertical ruled line. Lead finish/Ball material values may wrap to two lines if the finish value exceeds the maximum column width.

Important Information and Disclaimer: The information provided on this page represents TI's knowledge and belief as of the date that it is provided. TI bases its knowledge and belief on information provided by third parties, and makes no representation or warranty as to the accuracy of such information. Efforts are underway to better integrate information from third parties. TI has taken and continues to take reasonable steps to provide representative and accurate information but may not have conducted destructive testing or chemical analysis on incoming materials and chemicals. TI and TI suppliers consider certain information to be proprietary, and thus CAS numbers and other limited information may not be available for release.

In no event shall TI's liability arising out of such information exceed the total purchase price of the TI part(s) at issue in this document sold by TI to Customer on an annual basis.

ZBV (S-PBGA-N289)

PLASTIC BALL GRID ARRAY



- NOTES:
- A. All linear dimensions are in millimeters.
 - B. This drawing is subject to change without notice.
 - C. This is a Pb-free solder ball design.

重要声明和免责声明

TI 均以“原样”提供技术性及其可靠性数据（包括数据表）、设计资源（包括参考设计）、应用或其他设计建议、网络工具、安全信息和其他资源，不保证其中不含任何瑕疵，且不做任何明示或暗示的担保，包括但不限于对适销性、适合某特定用途或不侵犯任何第三方知识产权的暗示担保。

所述资源可供专业开发人员应用TI 产品进行设计使用。您将对以下行为独自承担全部责任：(1) 针对您的应用选择合适的TI 产品；(2) 设计、验证并测试您的应用；(3) 确保您的应用满足相应标准以及任何其他安全、安保或其他要求。所述资源如有变更，恕不另行通知。TI 对您使用所述资源的授权仅限于开发资源所涉及TI 产品的相关应用。除此之外不得复制或展示所述资源，也不提供其它TI 或任何第三方的知识产权授权许可。如因使用所述资源而产生任何索赔、赔偿、成本、损失及债务等，TI 对此概不负责，并且您须赔偿由此对TI 及其代表造成的损害。

TI 所提供产品均受TI 的销售条款 (<http://www.ti.com.cn/zh-cn/legal/termsofsale.html>) 以及ti.com.cn 上或随附TI 产品提供的其他可适用条款的约束。TI 提供所述资源并不扩展或以其他方式更改TI 针对TI 产品所发布的可适用的担保范围或担保免责声明。

邮寄地址：上海市浦东新区世纪大道 1568 号中建大厦 32 楼，邮政编码：200122
Copyright © 2020 德州仪器半导体技术（上海）有限公司